

INST Y VALVE

TRAMPAS DE VAPOR FLOTADORES Y TERMOSTÁTICAS FLT21
(Hierro SG 1/2" - 1"; DN 15 - 25)



ADCA

TRAMPAS DE VAPOR FLOTADORES Y TERMOSTÁTICAS FLT21 (Hierro SG 1/2" - 1"; DN 15 - 25)

DESCRIPCIÓN

El FLT21 es una serie de trampas de vapor flotantes y termostáticas con ventilación de aire integral diseñada para modular la descarga de condensado, lo que garantiza la máxima transferencia de calor del sistema. Las aplicaciones típicas incluyen calentadores unitarios, intercambiadores de calor, secadores, recipientes con camisa y otras aplicaciones donde la descarga continua es esencial.

PRINCIPALES CARACTERÍSTICAS

Descarga moduladora de condensado a temperatura de vapor. No se ve afectado por variaciones repentinas o amplias de carga y presión.

Sin respaldo con condensado.

Excelente descarga de aire a través de su ventilación de aire integrada. La dirección del flujo se puede cambiar fácilmente reposicionando el cuerpo en relación con el mecanismo y la cubierta.

OPCIONES:

Conexiones de equalización (ventilación) y drenaje.
SLR - Desbloqueo de bloqueo de vapor.
HVV - Válvula de ventilación manual.
BDV - Válvula de purga.
AFZ - Dispositivo anticongelante.
FLL - Palanca de elevación flotante.
VB21M - Rompe-vaquí

USAR:

Vapor saturado y sobrecalentado.

MODELOS DISPONIBLES:

FLT21-4,5, 10 y 14 - Hierro SG.

TAMAÑOS:

1/2" a 1"; DN 15 a DN 25.

CONEXIONES:

Rosca hembra ISO 7 Rp o NPT.
Brida EN 1092-1 / -2 PN 16.
Brida ASME B16.42 Clase 150.

INSTALACIÓN:

Instalación en línea horizontal o vertical.
Instalación en ángulo horizontal o vertical.
Consulte IMI: instrucciones de instalación y mantenimiento.

MAX. ΔP:

FLT20-4,5 - 4,5 bares
FLT20-10 - 10 bares
FLT20-14 - 14 bares

MARCADO CE - GRUPO 2 (PED - Directiva europea)	
PN 16	Categoría
1/2" a 1" - DN 15 a 25	SEP



CONDICIONES LIMITANTES CORPORALES		
BRIDA PN 16	BRIDA CLASE 150	TEMP. RELATIVA PERMITIDA
PRESIÓN PERMITIDA	PRESIÓN PERMITIDA	
16 bar	16 bar	100°C
15,5 bar	14,8 bar	150°C
14,7 bar	13,9 bar	200°C
13,9 bar	12,1 bar	250°C

PMO - Presión máxima de funcionamiento: 14 bar.

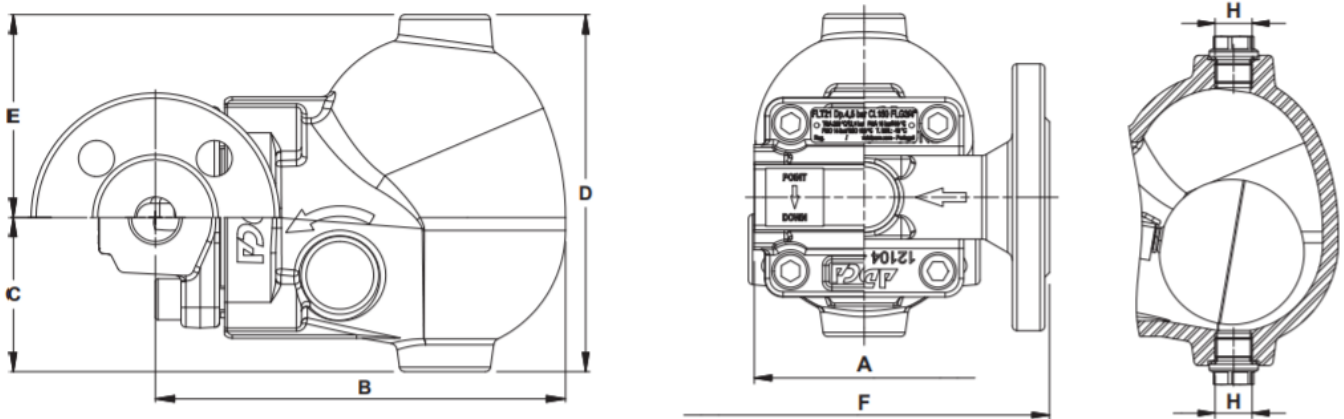
TMO - Temperatura máxima de funcionamiento: 250 °C.

* Acc. según EN 1092-2: 2018; ** Acc. según ASME B16.42.

Condiciones de limitación del cuerpo PN 16 o inferiores, según el tipo de conexión adoptada. Clasificación PN 16 para versiones roscadas.

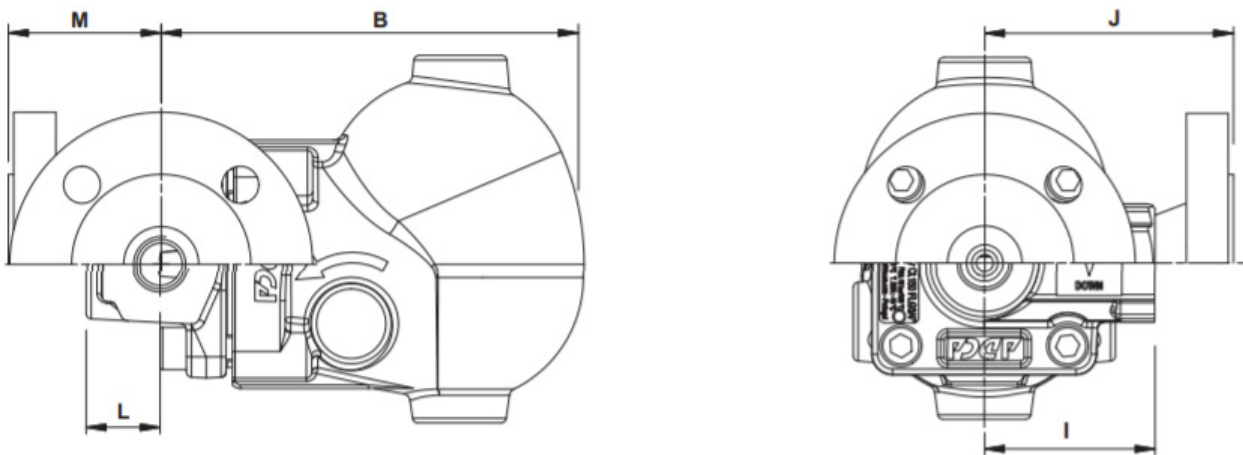
CAPACIDAD DE CAUDAL (kg / h)										
MODELO	TALLA	PRESIÓN DIFERENCIAL (bar)								
		0,5	1	1,5	2	4,5	7	10	12	14
FLT21-4,5	1/2 "a 1" - DN 15 a 25	305	395	455	500	680	-	-	-	-
FLT21-10	1/2 "a 1" - DN 15 a 25	235	330	400	440	630	694	705	-	-
FLT21-14	1/2 "a 1" - DN 15 a 25	220	277	318	365	481	556	654	691	710

Diseño de línea



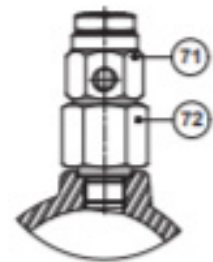
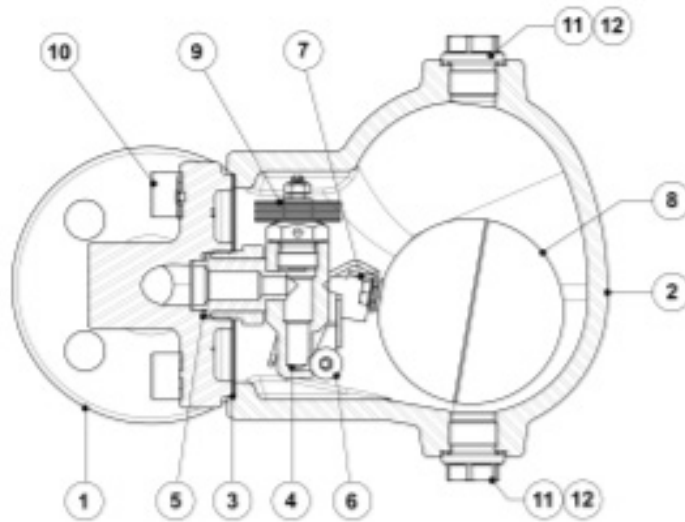
DIMENSIONES (mm) - DISEÑO EN LÍNEA											
TALLA	ROSCADO / SW						PN 16		CLASE 150		
	A	B	C	D	E	H*	PESO (kg)	F	PESO (kg)	F	PESO (kg)
1/2" - DN 15	95	160	60	139	79	3/8"	4.9	150	6.2	150	5.8
3/4" - DN 20	95	160	60	139	79	3/8"	4.8	150	6.7	150	6.1
1" - DN 25	95	160	60	139	79	3/8"	4.7	160	7.4	160	7.2

Diseño de ángulo

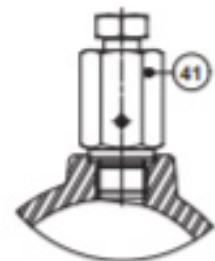


DIMENSIONES (mm) - DISEÑO EN ÁNGULO														
TALLA	ROSCADO / SW							PN 16			CLASE 150			
	B	C	D	E	H*	I	L	PESO (kg)	J	M	PESO (kg)	J	M	PESO (kg)
1/2" - DN 15	160	60	139	79	3/8"	65	28	4.9	95	58	6.5	100	63	6
3/4" - DN 20	160	60	139	79	3/8"	65	28	4.9	95	58	7	100	63	6.4
1" - DN 25	160	60	139	79	3/8"	65	28	4.9	95	58	7.5	100	63	6.9

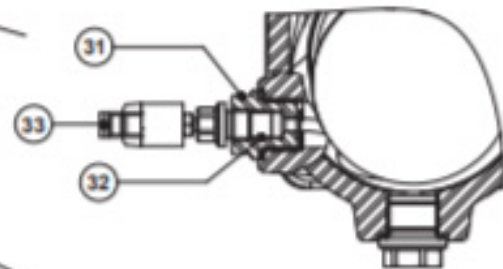
* De serie, en versiones con bridas EN o roscas hembra ISO 7 Rp, estas conexiones son roscas hembra ISO 228. En versiones con bridas ASME, roscas hembra NPT o SW, estas conexiones son roscas hembra NPT.



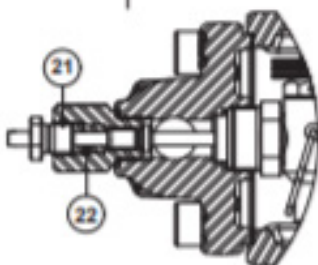
VB21M - Rompe-vacío



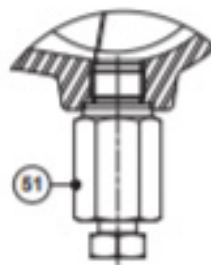
HVV - Válvula de ventilación manual



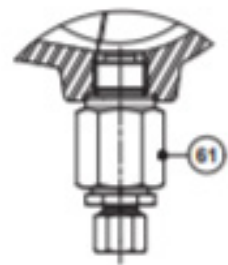
FLL - Palanca de elevación flotante



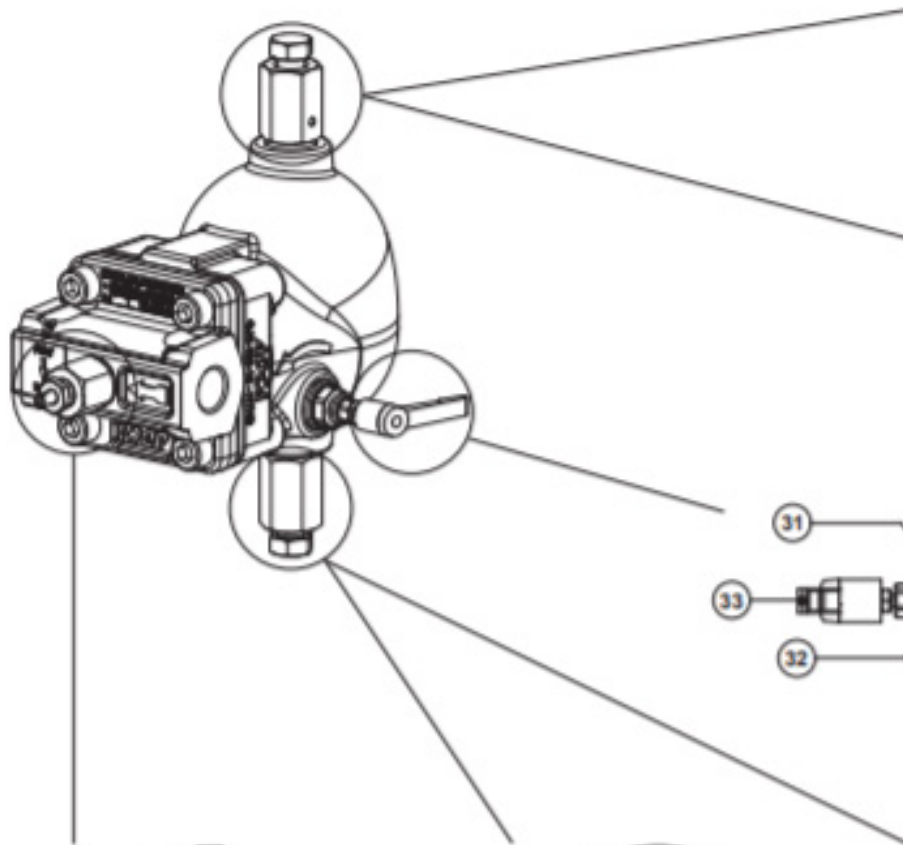
SLR - Desbloqueo de bloqueo de vapor



BDV - Válvula de purga (Manual)



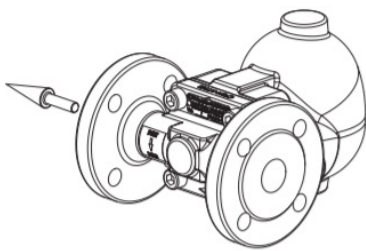
AFZ - Dispositivo anti-congelante (Automático)



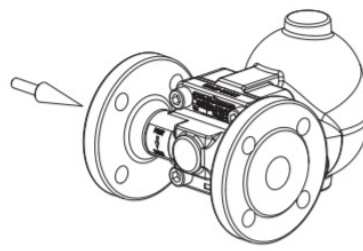
MATERIALES		
POS. N°	DESIGNACIÓN	MATERIAL
1	Cuerpo (bridado en línea)	GJS-400-15 / 0.7040
	Cuerpo (roscado en línea)	P250GH / 1.0460
	Cuerpo (en ángulo)	P250GH / 1.0460
2	Cubrir	GJS-400-15 / 0.7040
3	* Empaquetadura	Acero inoxidable / Grafito
4	* Asiento	AISI 303 / 1.4305
5	* Empaquetadura	Cobre
6	* Válvula de bola	AISI 316 / 1.4401
7	* Palanca	AISI 304 / 1.4301
8	* Flotar	AISI 304 / 1.4301
9	* Ventilación de aire automática	Acero inoxidable; Bimetálico
10	Pernos	Acero zincado
11	Enchufar	AISI 316L / 1.4404
12	** Empaquetadura	Cobre; AISI 304 / 1.4301
21	Liberación de Steam Lock	AISI 420 / 1.4021 AISI 316L / 1.4404
22	Embalaje	Grafito
41	Válvula de ventilación manual	AISI 303 / 1.4305; AISI 316L / 1.4404
51	Válvula de purga	AISI 303 / 1.4305; AISI 316L / 1.4404
61	Dispositivo anticongelante	AISI 303 / 1.4305; AISI 316L / 1.4404
71	Rompe-vacío	AISI 303 / 1.4305
72	Conector	AISI 316L / 1.4404

* Repuestos disponibles; ** No aplicable en la versión NPT.

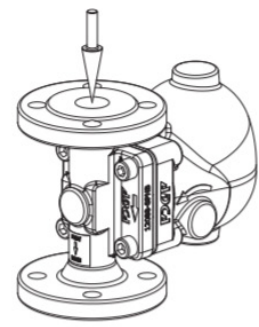
DIRECCIÓN DEL FLUJO



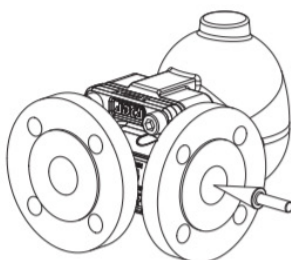
IR: horizontal de derecha a izquierda



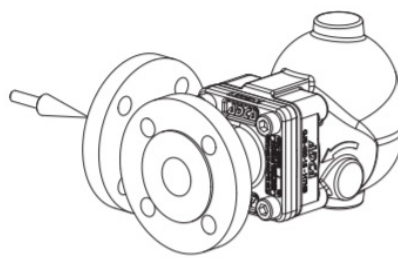
IL: horizontal de izquierda a derecha



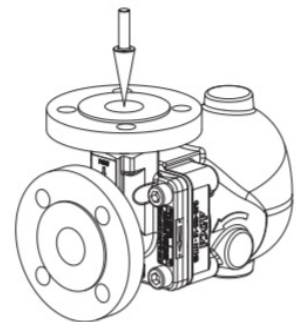
IT: vertical de arriba a abajo



AR - Angled from right to front



AL - En ángulo de izquierda a adelante



AT - En ángulo de arriba a adelante

CÓDIGOS DE PEDIDO FLT21									
Modelo	A21	2	V	XX	X	IR	A	15	
FLT20	A21								
Presión diferencial									
4,5 bar		2							
10 bar		3							
14 bar		4							
Ventilación de aire automática									
Salida de aire bimetálica (estándar)									
Ninguna			V						
Cubrir las conexiones									
Ninguna				XX					
Conexiones roscadas de 3/8 "en la parte superior e inferior, cerradas con tapones (obligatorio si se considera alguna opción)									
10									
Opciones									
Si los hay, tienen códigos de pedido específicos por separado, consulte la documentación correspondiente.									
SLR - Desbloqueo de bloqueo de vapor									
Ninguna				X					
Con desbloqueo de vapor montado									
				S					
Dirección del flujo									
Horizontal en línea de derecha a izquierda (estándar)									
						IR			
En línea horizontal de izquierda a derecha									
						IL			
Vertical en línea de arriba a abajo									
						IT			
En ángulo de derecha a delante									
						AR			
En ángulo de izquierda a delante									
						AL			
En ángulo de arriba hacia adelante									
						AT			
Conexiones de tubería									
Rosca hembra ISO 7 Rp									
							A		
NPT roscado hembra									
							C		
Brida EN 1092-2 PN 16									
							L		
Brida ASME B16.42 Clase 150									
							U		
Talla									
1/2 "o DN 15									
								15	
3/4 "o DN 20									
								20	
1 "o DN 25									
								25	
Válvulas especiales / Extras									
Se debe agregar una descripción completa o códigos adicionales en caso de una combinación no estándar									
									E



www.instyvalve.com

Central

Extremadura, 145
41909, Salteras (Sevilla)
+34 954 711 244
instyvalve@instyvalve.com

Delegación Extremadura

+34 637 960 228
extremadura@instyvalve.com

Delegación Galicia

+34 608 745 907
galicia@instyvalve.com

Central

+34 685 174 353
andaluciaoriental@instyvalve.com