

INST Y VALVE

PURGADORES DE CONDENSADOS DE VAPOR
DE CUBETA INVERTIDA IB36S



ADCA

PURGADORES DE CONDENSADOS DE VAPOR DE CUBETA INVERTIDA IB36S

DESCRIPCIÓN

El IB36S es una serie de purgadores de vapor de cubeta invertida robustos y versátiles fabricados en acero al carbono. Estas trampas de vapor funcionan de forma intermitente y son adecuadas para su uso con vapor saturado o sobrecalentado de baja a alta presión. Las aplicaciones típicas incluyen puntos de goteo, líneas de trazado de vapor, secadoras, equipos químicos y de lavandería.

PRINCIPALES CARACTERÍSTICAS

Descarga intermitente.
Descarga el condensado a la temperatura del vapor.
No se ve afectado por golpes de ariete ni vibraciones.
Robusto y versátil.
Fácil de mantener.

OPCIONES:

BDV - Válvula de purga.
AFZ - Dispositivo anticongelante.

USAR:

Vapor saturado y sobrecalentado.

MODELOS DISPONIBLES: IB36S-5, 10, 15, 30 y 40 - acero al carbono.

TAMAÑOS:

1/2" a 1"; DN 15 a DN 25.

CONEXIONES:

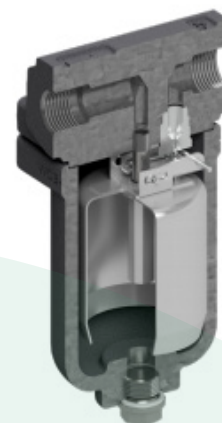
Rosca hembra ISO 7 Rp o NPT.
Brida EN1092-1 PN 40.
Bridada ASME B16.5 Clase 150 o 300.
Soldadura por enchufe (SW) ASME 16.11.
Soldadura a tope (BW) ASME B16.25 bajo pedido.

INSTALACIÓN:

Instalación horizontal.
Consulte IMI: instrucciones de instalación y mantenimiento.

MAX. ΔP:

IB36S-5 - 5 bares
IB36S-10 - 10 bares
IB36S-15 - 15 bares
IB36S-30 - 30 bares
IB36S-40 - 40 bares



MARCADO CE - GRUPO 2 (PED - Directiva europea)	
PN 40	Categoría
1/2" a 1" - DN 15 a 25	SEP

CONDICIONES LIMITANTES DEL CUERPO			
BRIDA CLASE 300 / ROSCADA / BW / SW **	BRIDA PN 40 *	BRIDA CLASE 150 **	TEMPERA- TURA
PRESIÓN PERMITIDA	PRESIÓN PERMITIDA	PRESIÓN PERMITIDA	
50 bar	40 bar	19.3 bar	50°C
46.3 bar	34.2 bar	17.7 bar	100°C
43.9 bar	31 bar ***	14 bar ***	200°C
41.6 bar ***	28.3 bar	12.1 bar	250°C
38.9 bar	25.7 bar	10.2 bar	300°C
34.6 bar	22.8 bar	6.5 bar	400°C

* Según EN 1092-1: 2018.

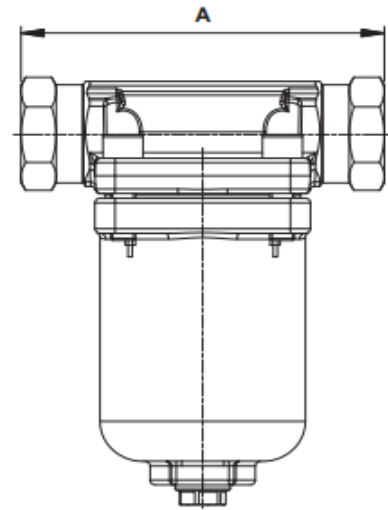
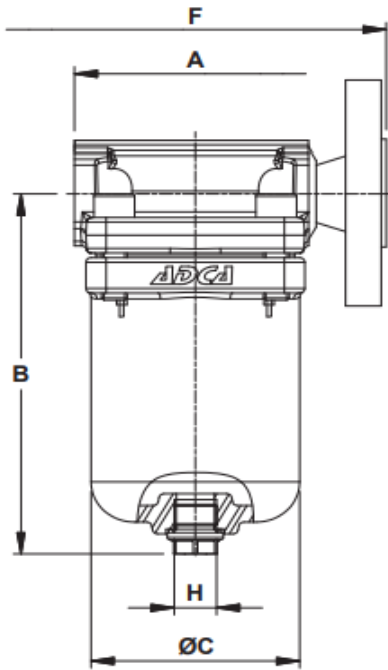
** Según EN 1759-1: 2004.

*** PMO - Presión máxima de funcionamiento.

TMO - Temperatura máxima de funcionamiento: 400 °C.

Condiciones de limitación del cuerpo Clase 300 o inferior, según el tipo de conexión adoptada. Clase de clasificación 300 para versiones roscadas, SW y BW.

CAPACIDAD DE CAUDAL (kg / h)															
MODELO	TALLA	PRESIÓN DIFERENCIAL (bar)													
		1	2	3	4	5	6	7	8	9	10	15	20	30	40
IB36S-5	1/2" a 1" – DN 15 a 25	290	400	495	550	610	-	-	-	-	-	-	-	-	-
IB36S-10	1/2" a 1" – DN 15 a 25	225	300	350	395	420	470	490	520	540	560	-	-	-	-
IB36S-15	1/2" a 1" – DN 15 a 25	190	255	295	330	370	390	410	445	465	490	520	-	-	-
IB36S-30	1/2" a 1" – DN 15 a 25	130	180	210	225	265	285	300	315	340	355	415	450	480	-
IB36S-40	1/2" a 1" – DN 15 a 25	90	120	135	155	165	185	205	220	230	245	290	320	370	400



Solo para versión roscada de 1" (con acoplamiento soldado)

DIMENSIONES

ROSCADO		SW		PN 40		CLASE 150		CLASE 300					
TALLA	A	B	C	H*	PESO (kg)	A	PESO (kg)	F	PESO (kg)	F	PESO (kg)	F	PESO (kg)
1/2" – DN 15	95	153	82	3/8"	3.9	95	3.9	150	5.4	150	4.8	150	5.3
3/4" – DN 20	95	153	82	3/8"	3.8	95	3.8	150	5.9	150	5.2	150	6.2
1" – DN 25	145 **	153	82	3/8"	4	95	3.8	160	6.3	160	5.7	160	6.8

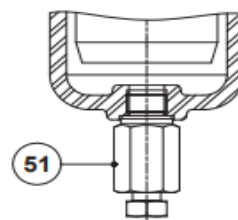
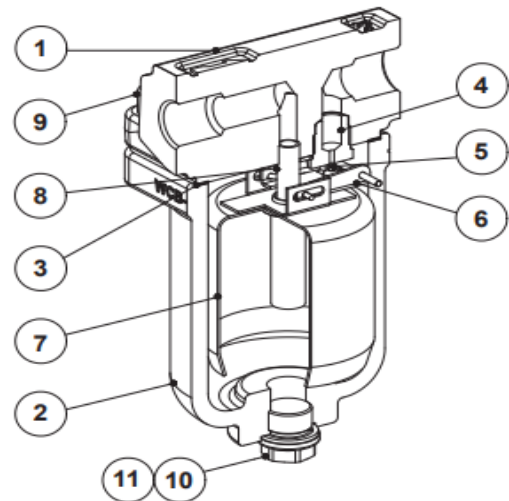
* De serie, en versiones con bridas EN o rosca hembra Rp, esta conexión es rosca hembra ISO 7 Rp. En versiones con bridas ASME, rosca hembra NPT o SW, esta conexión es rosca hembra NPT.

** Con acoplamiento soldado.

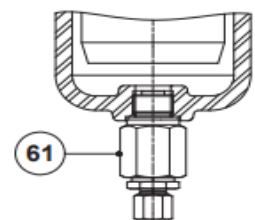
MATERIALES

POS. N°	DESIGNACIÓN	MATERIAL
1	Cuerpo	P250GH / 1.0460
2	Cubrir	A216 WCB / 1.0619
3	* Empaquetadura	Acero inoxidable / Grafito
4	* Asiento	AISI 440C / 1.4125
5	* Válvula	AISI 420 / 1.4021
6	* Palanca	AISI 304 / 1.4301
7	* Cubeta	AISI 304 / 1.4301
8	Tubo de entrada	AISI 316L / 1.4404
9	Pernos	ASTM A193 Gr. B7
10	Enchufe	AISI 316 / 1.4401
11	** Lavadora	Cobre; AISI 304 / 1.4301
51	Válvula de purga	AISI 303 / 1.4305; AISI 316L / 1.4404
61	Dispositivo anticongelante	AISI 303 / 1.4305; AISI 316L / 1.4404

* Repuestos disponibles; ** No aplicable en la versión NPT.



BDV - Válvula de purga (manual)



AFZ - Dispositivo anticongelante (Automático)