



INST Y VALVE

TRAMPAS DE VAPOR FLOTANTES Y TERMOSTÁTICAS
FLT37
(Acero al carbono 1 1/2" - 2"; DN 40 - 50)



ADCA

TRAMPAS DE VAPOR FLOTANTES Y TERMOSTÁTICAS. FLT37 (Acero al carbono 11/2" - 2"; DN 40 - 50)

DESCRIPCIÓN

El FLT37 es una gama de trampas de vapor flotantes y termostáticas con ventilación de aire integral diseñada para modular la descarga de condensado, lo que garantiza la máxima transferencia de calor del sistema.

Las aplicaciones típicas incluyen calentadores unitarios, intercambiadores de calor, secadores, recipientes con camisa y todas las aplicaciones donde la descarga continua es esencial y se involucran altas capacidades de flujo.

PRINCIPALES CARACTERÍSTICAS

Descarga moduladora de condensado a temperatura de vapor.

No se ve afectado por variaciones repentinas o amplias de carga y presión.

Sin respaldo con condensado.

Excelente descarga de aire a través de su ventilación de aire integrada.

La dirección del flujo se puede cambiar fácilmente reposicionando el cuerpo en relación con el mecanismo y la cubierta.

OPCIONES:

Conexiones de equalización (ventilación) y drenaje.

SLR - Desbloqueo de bloqueo de vapor.

HVV - Válvula de ventilación manual.

BDV - Válvula de purga.

AFZ - Dispositivo anticongelante.

FLL - Palanca de elevación flotante.

VB21M - Rompe-vacío.

USAR:

Vapor saturado y sobrecalentado.

MODELOS DISPONIBLES: FLT37-4,5, 10 y 14 - Hierro SG.

TAMAÑOS: 1 1/2" a 2"; DN 40 a DN 50.

CONEXIONES: Rosca hembra ISO 7 Rp o NPT.
Brida EN 1092-2 PN 16.
Brida ASME B16.42 Clase 150.

INSTALACIÓN: Instalación horizontal o vertical.

MAX. ΔP: FLT37-4,5 - 4,5 bar
FLT37-10 - 10 bares
FLT37-14 - 14 bares



MARCADO CE - GRUPO 2 (PED - Directiva europea)		
CLASE 150	PN 40	Categoría
1 1/2" hasta 2" – DN 40 hasta 50	-	SEP
-	1 1/2" hasta 2" – DN 40 hasta 50	1 (marcado CE)

CONDICIONES LIMITANTES DEL CUERPO		
BRIDA PN 40 / CLASE 300 *	BRIDA CLASE 150 **	TEMPERATURA RELACIONADA
PRESIÓN PERMITIDA	PRESIÓN PERMITIDA	
40 bar	17,7 bar	100°C
40 bar	14 bar	200°C
39 bar	12,1 bar	250°C
35,2 bar	10,2 bar	300°C

PMO - Presión máxima de funcionamiento: 32 bar.

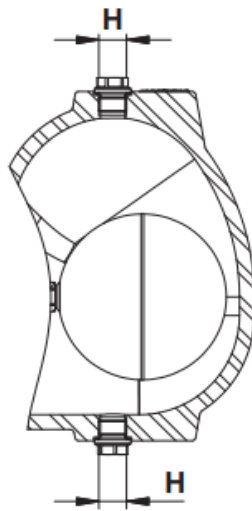
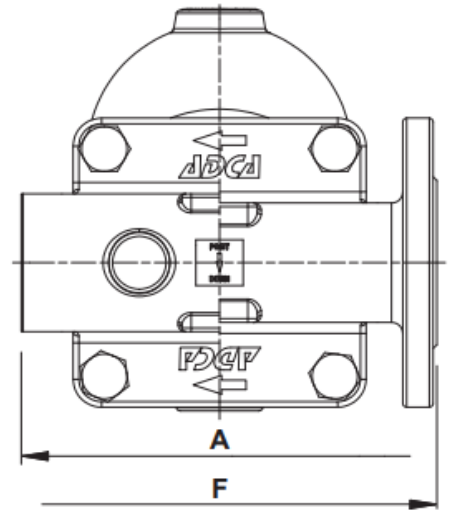
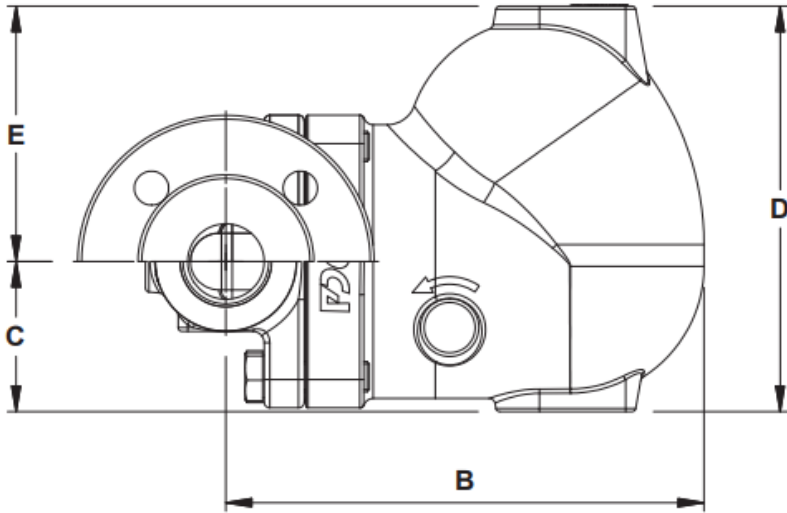
TMO - Temperatura máxima de funcionamiento: 250 °C.

* Acc. según EN 1092-1: 2018; ** Acc. según EN 1759-1: 2004.

Condiciones de limitación del cuerpo PN 40 o inferiores, según el tipo de conexión adoptada. Clasificación PN 40 para versiones roscadas y SW.

CAPACIDAD DE CAUDAL (kg / h)

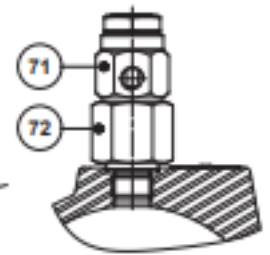
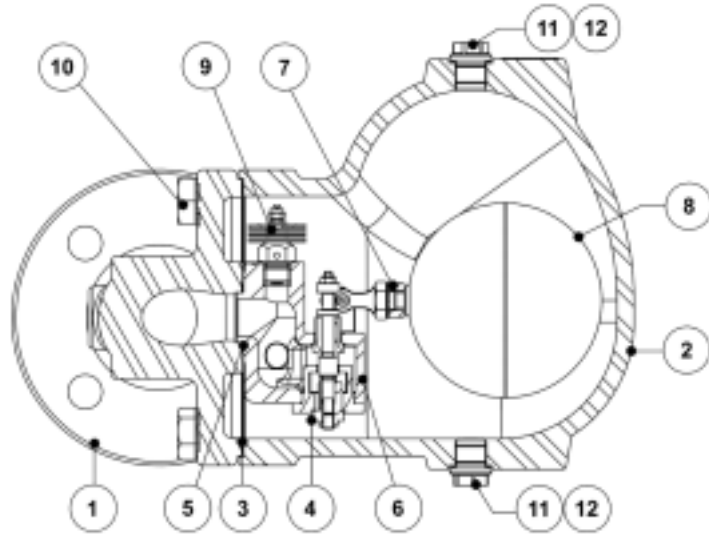
MODELO	TALLA	PRESIÓN DIFERENCIAL (bar)												
		0,5	1	1,5	2	4,5	7	10	12	14	16	21	25	32
FLT37-4,5	1 1/2" hasta 2" – DN 40 hasta 50	2400	3400	3900	4500	7300	-	-	-	-	-	-	-	-
FLT37-10	1 1/2" hasta 2" – DN 40 hasta 50	1500	2000	2600	3000	4000	5400	6200	-	-	-	-	-	-
FLT37-21	1 1/2" hasta 2" – DN 40 hasta 50	950	1300	1600	1800	2600	3250	3900	4210	4950	5000	5600	-	-
FLT37-32	1 1/2" hasta 2" – DN 40 hasta 50	950	1300	1600	1800	2600	3250	3900	4210	4950	5000	5600	6000	6500



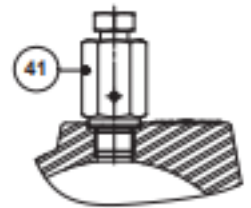
DIMENSIONES (mm)

TALLA	ROSCADO							PN 16		CLASE 150		F	PESO (kg)
	A	B	C	D	E	H*	PESO (kg)	F	PESO (kg)	F	PESO (kg)		
1 1/2" – DN 40	210	250	80	215	136	3/8"	19	230	21,9	230	20,4	230	21,7
2" – DN 50	210	250	80	215	136	3/8"	18,4	230	23,8	230	21,7	230	23,4

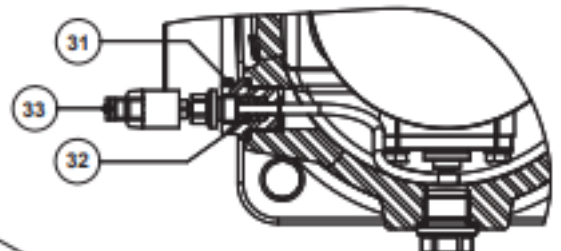
* De serie, en versiones con bridas EN y roscas hembra ISO 7 Rp, estas conexiones son roscadas hembra ISO 228. En versiones con ASME bridas o roscas hembra NPT, estas conexiones son roscadas hembra NPT.



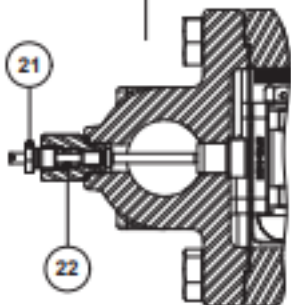
VB21M - Rompe-vacío



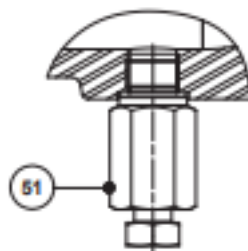
HVV - Válvula de ventilación manual



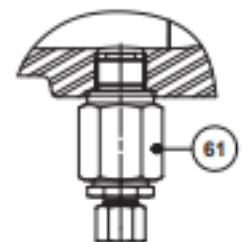
FLL - Palanca de elevación flotante



SLR - Desbloqueo de bloqueo de vapor



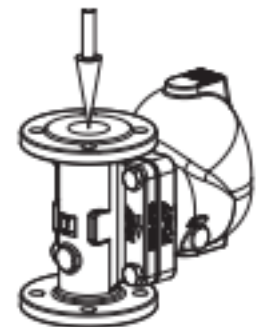
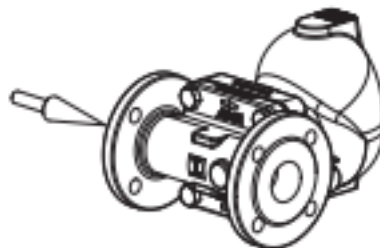
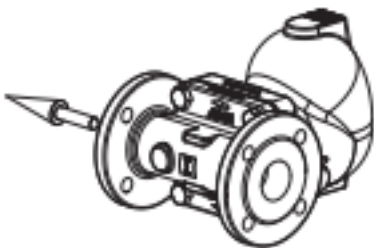
BDV - Válvula de purga (Manual)



AFZ - Dispositivo anti-congelante (automático)

MATERIALES		
POS. N°	DESIGNACION	MATERIAL
1	Cuerpo	GJS-400-15 / 0.7040
2	Cubrir	GJS-400-15 / 0.7040
3	* Empaquetadura	Acero inoxidable / Grafito
4	* Asiento	A351 CF8 / 1.4308; A276-98B / 1.4057
5	* Empaquetadura	Grafito
6	* Válvula	AISI 316 / 1.4401; AISI 420 / 1.4021
7	* Palanca	A351 CF8M / 1.4408
8	* Flotar	AISI 304 / 1.4301
9	* Ventilación de aire automática	Acero inoxidable (bimetálico)
10	Pernos	Acero zincado
11	Enchufe	AISI 316L / 1.4404
12	** Empaquetadura	Cobre; AISI 304 / 1.4301
21	Liberación de Steam Lock	AISI 420 / 1.4021 AISI 316L / 1.4404
22	Embalaje	Grafito
31	Mecanismo de palanca	AISI 303 / 1.4305 ; AISI 304 / 1.4301; AISI 316L / 1.4404
32	Embalaje	Grafito
33	Palanca	Plástico
41	Válvula de ventilación manual	AISI 303 / 1.4305; AISI 316L / 1.4404
51	Válvula de purga	AISI 303 / 1.4305; AISI 316L / 1.4404
61	Dispositivo anticongelante	AISI 303 / 1.4305; AISI 316L / 1.4404
71	Rompe-vacío	AISI 303 / 1.4305
72	Racor adaptador	AISI 303 / 1.4305

DIRECCIÓN DEL FLUJO



IR: horizontal de derecha a izquierda

IL - Horizontal de izquierda a derecha

IT - Vertical de arriba a abajo

CÓDIGOS DE PEDIDO FLT27										
Modelo	A27	2	V	XX	X	X	IR	A	40	
FLT27 – GJS-400-15 / 0.7040 SG iron										
Presión diferencial										
4,5 bar		2								
10 bar		3								
14 bar		4								
Ventilación de aire automática										
Salida de aire bimetalica (estándar)			V							
Ninguno			X							
Cubrir las conexiones										
Ninguno				XX						
Conexiones roscadas de 3/8 "en la parte superior e inferior, cerradas con tapones (obligatorio si se consideran opciones)				10						
Opciones										
Si los hay, tienen códigos de pedido específicos por separado, consulte la documentación correspondiente.										
SLR - Desbloqueo de bloqueo de vapor										
Ninguno					X					
Con desbloqueo de vapor montado					S					
FLL - Palanca de elevación flotante										
Ninguno						X				
Palanca de elevación en el lado derecho (frente al cuerpo de la trampa de vapor)						R				
Palanca de elevación en el lado izquierdo (frente al cuerpo de la trampa de vapor)						L				
Dirección del flujo										
Horizontal de derecha a izquierda (estándar)							IR			
Horizontal de izquierda a derecha							IL			
Vertical de arriba a abajo							IT			
Conexiones de tubería										
Rosca hembra ISO 7 Rp								A		
NPT roscado hembra								C		
Brida EN 1092-2 PN 16								L		
Brida ASME B16.42 Clase 150								U		
Talla										
11/2" o DN 40									40	
2" o DN 50									50	
Válvulas especiales / Extras										
Se debe agregar una descripción completa o códigos adicionales en caso de una combinación no estándar										E



www.instyvalve.com

Central

Extremadura, 145
41909, Salteras (Sevilla)
+34 954 711 244
instyvalve@instyvalve.com

Delegación Extremadura

+34 637 960 228
extremadura@instyvalve.com

Delegación Galicia

+34 608 745 907
galicia@instyvalve.com

Central

+34 685 174 353
andaluciaoriental@instyvalve.com