

INST Y VALVE



Modelo GV32B - Bronce

Las válvulas de globo GV32B son válvulas de corte en línea, de conexiones roscadas, para uso con vapor, aceite o aplicaciones con aire.

Especificaciones

Usos	Vapor saturado, condensado, agua, aceite, aire comprimido y otros fluidos compatibles con los materiales de construcción.
Modelos	PV403S-EV403S - acero al carbono PV403I-EV403I - acero inoxidable
Tamaños	DN1/2" - 2"
Conexiones	Roscas hembra según ISO7/1Rp (BS21)
Condiciones límite	Condiciones de diseño del cuerpo: PN 32 198°C a 14 bar 100°C a 32 bar

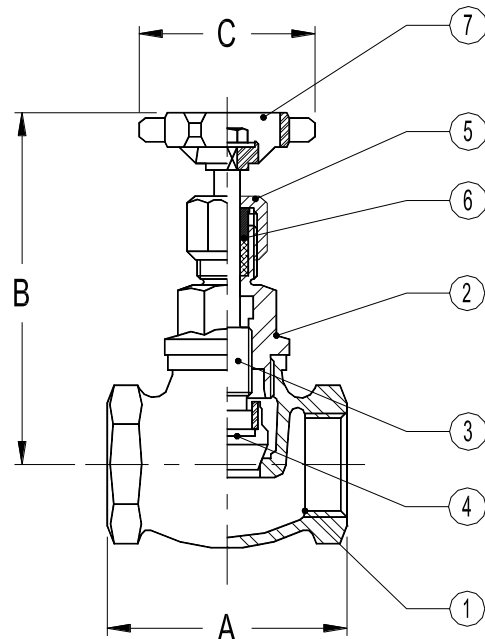
Coefficiente de caudal

Tamaño de la válvula (DN)	1/2"	3/4"	1"	1 1/4"	1 1/2"	2"
Kvs	2	5	10	16	23	42

Materiales y dimensiones (mm)

Num.	Elemento	Material
1	Cuerpo	Bronce
2	Bonete	Latón forjado
3	Eje	Latón
4	Disco	PTFE reforzado
5	Tuerca del disco	Latón
6	Empaquetadura	PTFE
7	Volante	Aluminio

DN	A (mm)	B (mm)	C (mm)	Peso (kgs)
1/2"	57	95	75	0.39
3/4"	65	98	75	0.55
1"	78	114	85	0.85
1 1/4"	89	138	95	1.36
1 1/2"	100	159	105	1.76
2"	121	170	120	2.62



Marcado CE-(PED 97/23/EC)

PN 16	Categoría
DN 1/2" a DN 1/4"	SEP - art. 3, párrafo 3
DN 1 1/2" a DN 2"	1 (CE Marked)